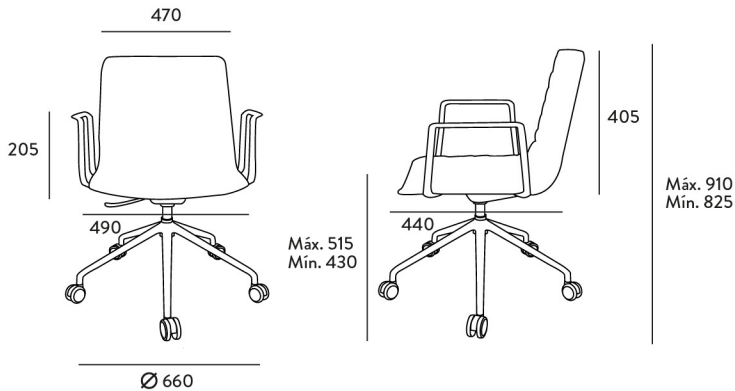




GARANTÍA
10 AÑOS



Dimensiones en mm.

CANTIDAD POR CAJA	MEDIDAS DE CAJA 	PESO EMBALAJE KG
1Pza	a67xb65xc50	10

COLOR



GRIS

PANTONE Cool gray 9 C

PANTONE: Disponible únicamente para uso digital.

OHE-143 Negro

AMBIENTE

- interior

BASE:

- Estrella pentagonal de 5 puntas y diámetro de 660 mm (26") nervada.
- Límite de carga de 830-860 kgs.
- Rodajas y/o regatones intercambiables.
- Material de aluminio fundido.
- Color negro mate.
- Forma piramidal.

RODAJAS:

- Doble de 60 mm de diámetro.
- Límite de carga 172 kgs.
- Nylon 100% nervada y concha protectora.
- Perno eje de acero.
- Perno pivote de acero de diámetro 7/16" y 7/8" en longitud, para ensamble a presión.
- Giro de 360°.
- Vida útil de 2500,000 ciclos continuos.
- Color negro mate.

SISTEMA DE ELEVACIÓN:

- Pistón neumático de gas nitrógeno a presión con fuerza de levante de 350 N con 2 cámaras (1 de compresión y 1 de descompresión) con bloqueo en diferentes alturas.
- Vida útil de 50,000 ciclos de uso continuo.
- Ensamble cónico a presión en la base del asiento y en la base de la silla.
- Cubierta cilíndrica de acero.
- Balero de bolas para giro 360°.
- No se instala ningún tipo de cubierta protectora.

MECANISMO:

- En fundición de aluminio nervado con palanca de accionamiento y bloqueo del pistón neumático.
- Terminado en color negro mate.

BRAZOS:

- En fundición de aluminio.
- Terminado negro mate.

CARACTERÍSTICAS:

- Respaldo bajo.

ASIENTO Y RESPALDO:

- Respaldo y asiento interior de una sola pieza de madera triplay preformado compuesto por diversas hojas con un espesor de 12 mm.
- Acojinado con hule espuma laminada y dimensionada en 25 mm de espesor, con densidad de de 27 kgs/m³ y de alta resilecia.
- Con guarda polvo en la parte inferior.

TAPIZ:

- Poliéster jaspeado en color gris claro.

RESISTENCIA:

- Peso máximo de resistencia 160 kgs.